

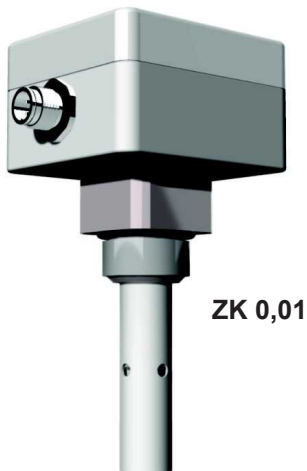
Leitfähigkeitsmessgeräte LMA-F ZK001- ZK01- ZK1

Für die konduktive Messung in Flüssigkeiten

0022.8040.001 LMA-F 001 PP
0022.8045.001 LMA-F 001 PVDF

0022.8040.01 LMA-F 01 PP
0022.8045.01 LMA-F 01 PVDF

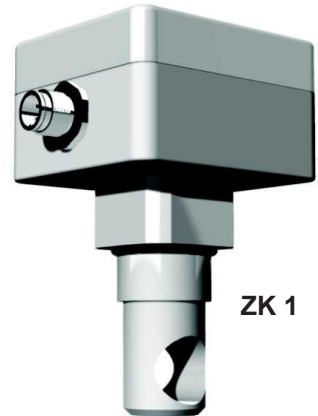
0022.8040.1 LMA-F 1 PP
0022.8045.1 LMA-F 1 PVDF



ZK 0,01



ZK 0,1



ZK 1

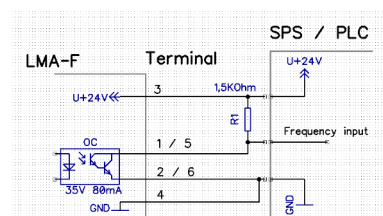
Programmierbares Leitfähigkeits-Messgerät mit

2 x Frequenzausgang: 0...100 / 1000 Hz für Leitwert und für Temperatur

Messbereich: /cm	Messbereich: /cm	Messbereich: /cm
		200 mS
		100 mS
		50 mS
		20 mS
		10 mS
		5 mS
		2 mS
	1000 µS	1000 µS
	500 µS	500 µS
	200 µS	200 µS
100 µS	100 µS	100 µS
50 µS	50 µS	
20 µS	20 µS	
10 µS	10 µS	
5 µS		
2 µS		
1 µS		
500 nS		
200 nS		
100 nS		

Die Frequenzgänge sind dem ausgewählten Messbereich zugeordnet, z.B. 0...10mS $\hat{=}$ 0...1000 Hz, bzw. der Temperatur: 0...100°C $\hat{=}$ 0...1000 Hz
Temperatursensor: Pt1000 Kl. B.

Für die Frequenzmessung muß der Ausgang nach Schema beschaltet werden.



Leitfähigkeitsmessgeräte LMA-F ZK001- ZK01- ZK1

Technische Daten: (Änderungen vorbehalten)

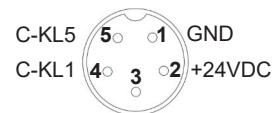
Temperaturkompensation	TK nat , TK lin 0...6,0
Referenztemperatur	25°C
Messgenauigkeit, nach Feinabgleich	±3% , ±1%
Betriebsspannung	12 / 24 VDC ± 10%
Stromaufnahme	< 50 mA
Galvanische Trennung	Ja, der Messeingang ist galvanisch getrennt.
Kabelanschluß	Stecker M12-GX12
Umgebungstemperatur	-20...50°C
Schutzgrad	IP65
Gehäuse Messzellen	PP / PVDF
Medium berührende Werkstoffe	ZK 0.01 / 0.1 1.4404, EPDM / ZK 1 Titan, Graphit, EPDM
Messflächen ZK 0.01 + 0.1 / ZK 1	1.4404 / Graphit
Temperaturbeständigkeit Messzellen	PP 0...60°C / PVDF 0...110°C
Druckfestigkeit	16 bar bis 60°C PP / 16 bar bis 110°C PVDF

Beratung, Vertrieb und Service: IMP-Ingenieurgesellschaft mbH

Albert-Einstein-Str. 1
49076 Osnabrück
Tel.: 0541 5079 8739
www.imp-deutschland.de

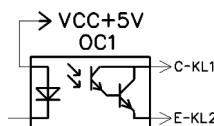
Steckeranschluß

Von außen auf die Stifte gesehen.

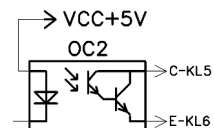


E-KL2+E-KL6

Potentialfreier Schaltausgang / Frequenz Ausgang
Last = 0...30V 50mA max. Opto Koppler 1



Potentialfreier Schaltausgang / Frequenz Ausgang
Last = 0...30V 50mA max. Opto Koppler 2



M12-GX12 Anschlußkabel

Braun	BN	1	Ground
Weiß	WH	2	+24VDC
Grau	GY	3	2x Emitter
Gelb	YE	4	Kollektor 1
Grün	GN	5	Kollektor 2

