

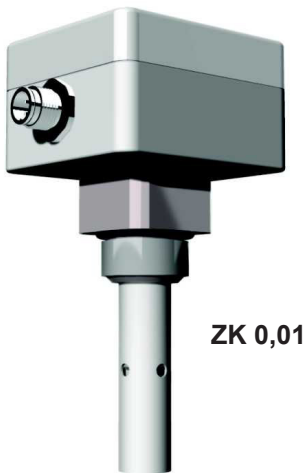
# Leitfähigkeitsmessgeräte LMA-I ZK001- ZK01- ZK1

Für die konduktive Messung in Flüssigkeiten

0022.8020.001 LMA-I 001 PP  
0022.8025.001 LMA-I 001 PVDF

0022.8020.01 LMA-I 01 PP  
0022.8025.01 LMA-I 01 PVDF

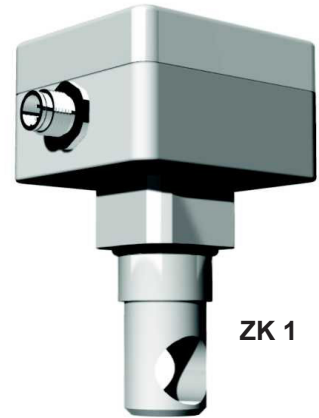
0022.8020.1 LMA-I 1 PP  
0022.8025.1 LMA-I 1 PVDF



ZK 0,01



ZK 0,1



ZK 1

## Programmierbares Leitfähigkeits-Messgerät mit

2 x Stromausgang: 0(4)...20mA für Leitwert und für Temperatur

Messbereich: /cm

Messbereich: /cm

Messbereich: /cm

### Messbereichsauswahl

			200 mS
			100 mS
			50 mS
			20 mS
			10 mS
			5 mS
			2 mS
		1000 µS	1000 µS
		500 µS	500 µS
		200 µS	200 µS
100 µS	_____	100 µS	100 µS
50 µS		50 µS	
20 µS		20 µS	
10 µS	_____	10 µS	
5 µS			
2 µS			
1 µS			
500 nS			
200 nS			
100 nS			

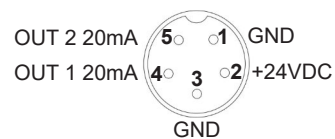
Die Analogausgänge sind dem ausgewählten Messbereich zugeordnet,  
z.B. 0...10mS  $\hat{=}$  0(4)... 20mA, bzw. der Temperatur: 0...100°C  $\hat{=}$  0...100,0 Hz.  
Temperatursensor: Pt1000 Kl. B

# Leitfähigkeitsmessgeräte LMA-I ZK001- ZK01- ZK1

## Technische Daten: (Änderungen vorbehalten)

Temperaturkompensation	TK nat , TK lin 0...6,0
Referenztemperatur	25°C
Messgenauigkeit, nach Feinabgleich	±3% , ±1%
Betriebsspannung	12 / 24 VDC ± 10%
Stromaufnahme	< 50 mA
Galvanische Trennung	Ja, der Messeingang ist galvanisch getrennt.
Kabelanschluß	Stecker M12-GX12
Umgebungstemperatur	-20...50°C
Schutzgrad	IP65
Gehäuse Messzellen	PP / PVDF
Medium berührende Werkstoffe	ZK 0.01 / 0.1 1.4404, EPDM / ZK 1 Titan, Graphit, EPDM
Messflächen ZK 0.01 + 0.1 / ZK 1	1.4404 / Graphit
Temperaturbeständigkeit Messzellen	PP 0...60°C / PVDF 0...110°C
Druckfestigkeit	16 bar bis 60°C PP / 16 bar bis 110°C PVDF

## Steckeranschluß Von außen auf die Stifte gesehen.



## M12-GX12 Anschlußkabel

Braun	BN	1	Ground
Weiß	WH	2	+24VDC
Grau	GY	3	Ground
Gelb	YE	4	I OUT1
Grün	GN	5	I OUT2

**Beratung, Vertrieb und Service:**  
**IMP-Ingenieurgesellschaft mbH**  
 Albert-Einstein-Str. 1  
 49076 Osnabrück  
 Tel.: 0541 5079 8739  
 www.imp-deutschland.de

