

pH-Messeinheit mit Temperatursensor Pt100 / Pt1000 und Messvorverstärker zum Einschrauben in die TA40 Armatur.

Für z.B.:

1300.0301 SMART 96-2 pH

1300.2301 SMART WG-2 pH

0021.0410 pH-ISO-Messwandler

Der pH Messvorverstärker hat eine galvanischer Trennung zur Versorgungsspannung.

Beratung, Vertrieb und Service:

IMP-Ingenieurgesellschaft mbH

Albert-Einstein-Str. 1

49076 Osnabrück

Tel.: 0541 5079 8738

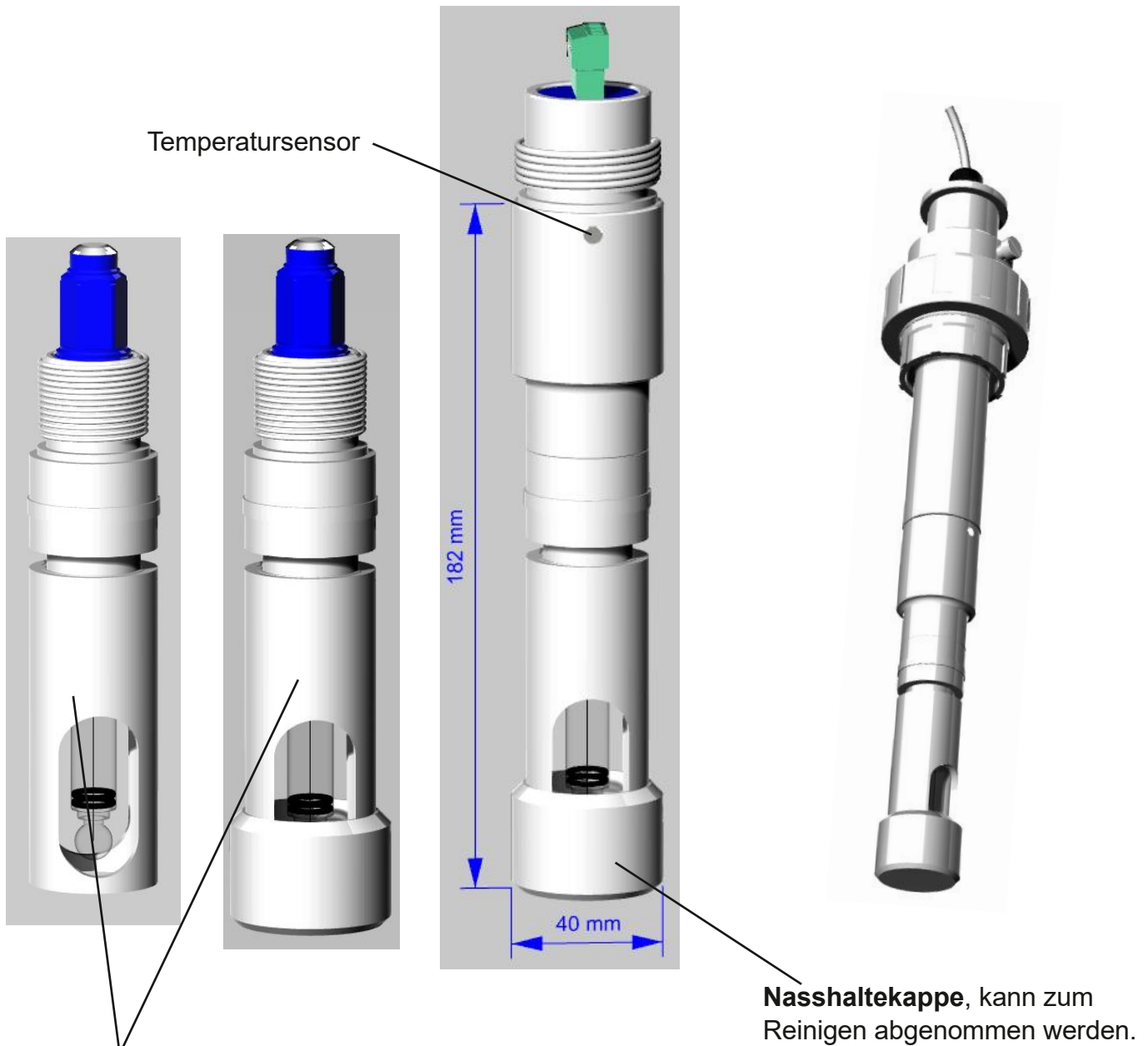
www.imp-deutschland.de

Material PP / Titan Grade 2	max. 70°C ... 80°C
Dichtungen O-Ring	EPDM
Rohrdurchmesser	40mm



pH Messeinheit 0022.50....

Die Nasshaltekappe 0006.3010 und die pH-Elektrode 0020.0112 sind gesondert zu bestellen.



Temperatursensor

182 mm

40 mm

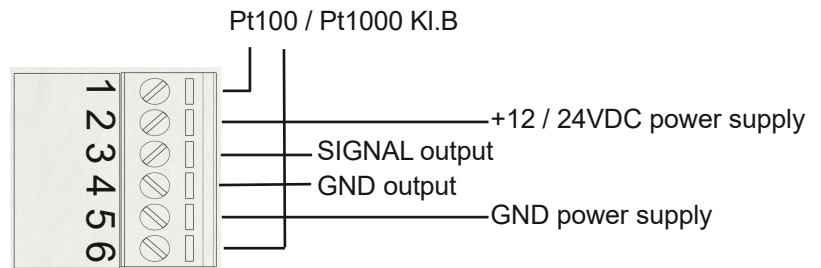
Nasshaltekappe, kann zum Reinigen abgenommen werden.

MesskettenSchutzrohr wird zum Kalibrieren abgeschraubt.

Der TemperaturSensor sitzt ca. 16cm oberhalb der pH-Messung, was beachtet werden muß.

Integrierter pH-Meßvorverstärker

wandelt das hochohmige Signal der pH-Elektrode in ein niederohmiges Signal um.



Die Stromversorgung der 12VDC erfolgt durch das SMART 96-2 pH / SMART WG-2 pH.

Die Stromversorgung der 24VDC erfolgt durch den Anschluß an die Stromversorgung der SPS.

GND power supply und GND output dürfen nicht zusammengelegt werden.

Messbereich: 0...14pH
Eingangsstrom: 75 fA typ.
Leitungslängen: bis 100m
Verhältnis U_{in} zu U_{out} = 1:1

Ab einer Leitungslänge von 5m sollte abgeschirmtes Kabel verwendet werden. Die Abschirmung sollte schaltschrankseitig auf Schutzleiter gelegt werden.

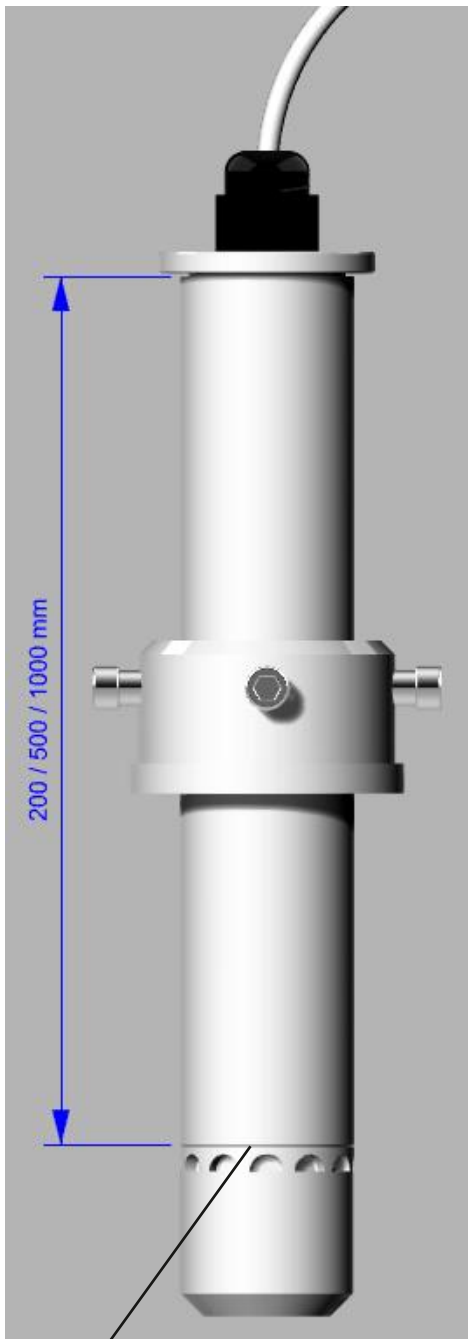
TA40 Armatur



TA40 Kopf
0022.4300

TA40 Rohr

Länge 200 mm 0022.4020
Länge 500 mm 0022.4050
Länge 1000 mm 0022.4100



Die **Bundbuchse** 0022.4400 ist zum Tauchrohr mit O Ring abgedichtet und über die gesamte Länge verschiebbar. Sie passt für eine Verschraubung 2 1/4". Mit dem Adapterring 0022.4500 kann eine Verschraubung 2 3/4" verwendet werden.

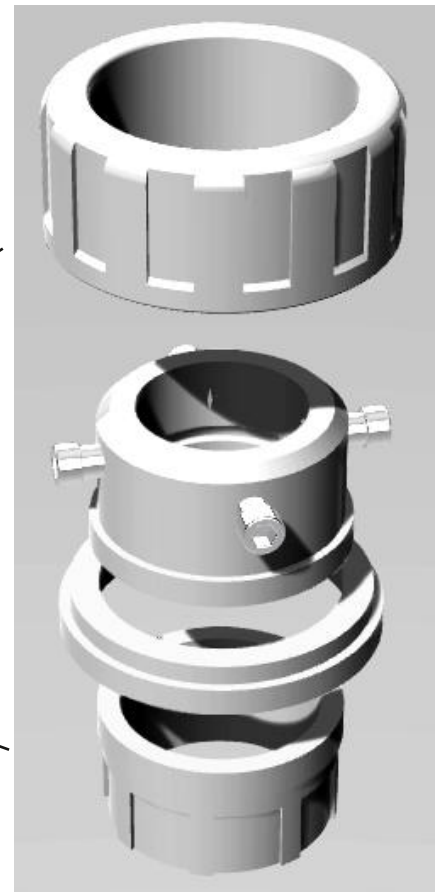
Diese Ausführung ist für einen Druck bis 4 bar gedacht. Voraussetzung, die 4 Innensechskantschrauben sind angezogen.

Hier wird die **pH Messeinheit** bzw. eine **4-Elektroden Leitfähigkeitsmesszelle** eingeschraubt.

Verschraubung 2 3/4"

Bundbuchse 0022.4400

Adapterring 0022.4500





Hier wird die **pH-Messeinheit** bzw. eine **4-Elektroden Leitfähigkeitsmesszelle** eingeschraubt.

TA40 Verbinder 0022.0476
Dient der Verbindung von
2 x **TA40 Rohren**.

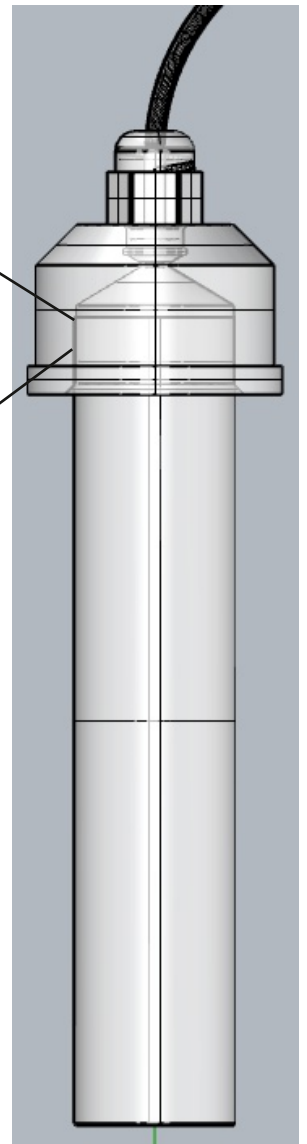


Einlegekopf 0022.4450

Verschraubung 2 1/4"

TA40 Rohr wird auf
gewünschtes Maß gekürzt.

Schweißstelle
kann bei IMP oder
auch kundenseitig
ausgeführt werden.



Bei einem Druck größer 3..4 bar empfehlen wir das **Einlegekopf** 0022.4450 zu verwenden.
Dabei wird das **TA40 Rohr** auf die gewünschte Länge gekürzt und mit dem **Einlegekopf** verschweißt.
Somit stellt ein Druck > 4 bar kein Problem dar.
Mit dem **Adapterring** 0022.4500 kann auch die Verschraubung 2 3/4" verwendet werden.